

## BART DL

Oprawa elewacyjna

54IP

MODERN  
design

[V] 220-240 AC	[Hz] 50/60			 0,5m		[°C] -20÷35
	[mm²] 1-2,5	CE	EAC			



<b>28800</b>	BART DL-125	max 25	PAR16	GU10	do nadbudowania na suficie	szary
<b>28801</b>	BART DL-160	max 60	A60	E27	do nadbudowania na suficie	szary



- Materiał obudowy: stop aluminium
- Materiał szyby ochronnej: szkło hartowane



## BART DL

---

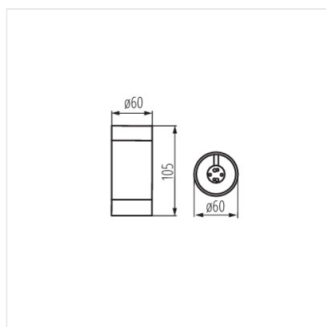
Oprawa elewacyjna



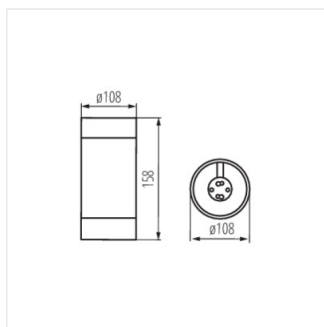
BART DL-125



BART DL-160



BART DL-125



BART DL-160